



Datenblatt  
OurAir TK 850  
Mobile Luftreiniger  
für virenfreie Luft  
in Innenräumen

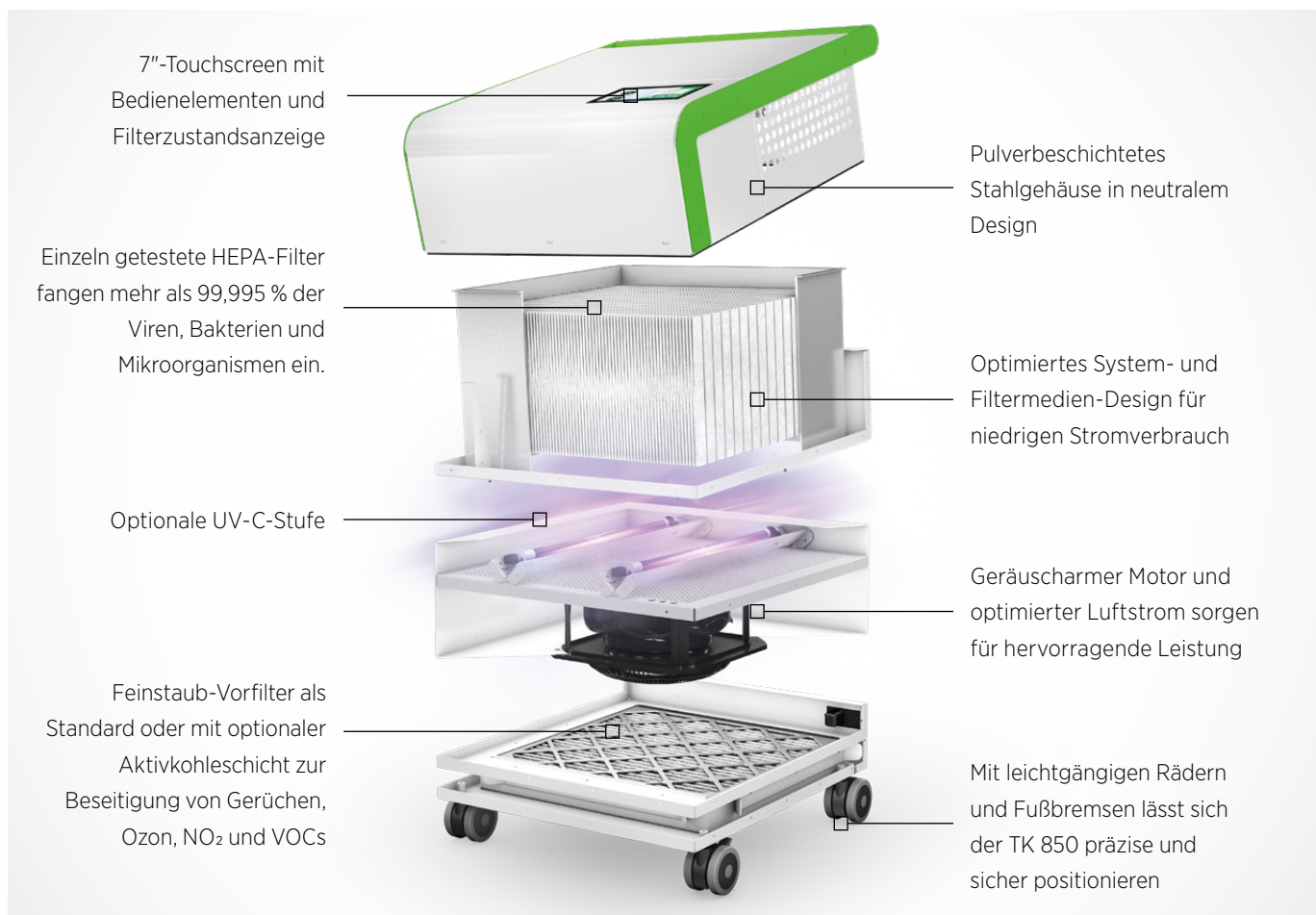
**MANN+  
HUMMEL**  
Leadership in Filtration

OurAir TK 850

# OurAir TK 850

## Eigenschaften und Funktionen

### MOBILES LUFTREINIGUNGSSYSTEM



### ÜBERBLICK

OurAir TK 850 ist ein mobiles Luftreinigungssystem, das in praktisch jeder Innenraumumgebung virenfreie, sichere Luft liefert. Seine einzeln getesteten H14-HEPA-Filter<sup>1</sup> fangen mehr als 99,995 % der Viren, Bakterien und anderen Mikroorganismen ein und bieten so eine Luftqualität, die der in Reinräumen entspricht. Optional kann der Vorfilter mit einer Aktivkohleschicht ausgestattet werden, um unangenehme Gerüche zu adsorbieren. Darüber hinaus kann zusätzlich eine UV-C-Stufe gewählt werden.

### ANWENDUNGEN & NUTZUNG

Der OurAir TK 850 wurde entwickelt, um Gebäudenutzer in nahezu allen Lebensbereichen mit virenfreier Luft zu versorgen – in Büros und Einzelhandelsgeschäften, aber auch in Restaurants, Fitnessstudios und Arztpraxen. Jeder OurAir TK 850 reinigt effizient die Luft in einem bis zu 70 m<sup>2</sup> großen Raum. Für größere Räume können mehrere Geräte zusammen eingesetzt werden, oder der OurAir SQ 2500 ist eine Alternativlösung für Räume bis zu 200 m<sup>2</sup>.

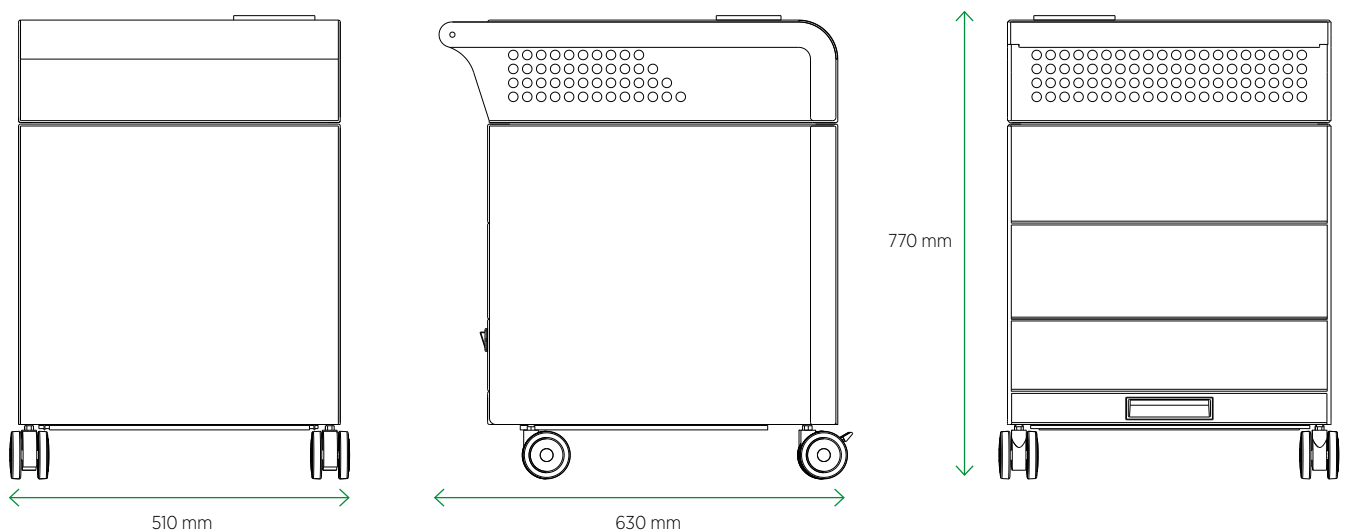
### OPTIONALE UV-C-STUFE

Vom HEPA-Filter abgeschiedene Viren sterben ab und bleiben inaktiv zurück. Auf Wunsch kann eine zusätzliche ozonfreie UV-C-Stufe aktiviert werden. Wellenlängen unter 240 nm werden durch speziell beschichtetes Glas zurückgehalten. Beim Öffnen des Geräts werden die Lampen deaktiviert. UV-C-Lampen tragen beim Einsatz von HEPA-Filtern nicht zu einer weiteren Verbesserung der Luftqualität bei und leisten nur auf der direkt bestrahlten Filteroberfläche eine Sterilisation.

# OurAir TK 850

## Technische Informationen

### ABMESSUNGEN & AUFBAU



### LEISTUNGSDATEN

| TECHNISCHE DATEN                               | OURAIR TK 850  |
|--|--|
| <b>Abmessungen</b> (L x B x H)                 | 0,51 x 0,63 x 0,77 m   |
| <b>Max. empfohlene Raumgröße</b> (pro Einheit) | 70 m <sup>2</sup>  |
| <b>Nettogewicht</b> (mit Filter)               | 60 kg  |
| <b>Gehäusematerial</b>                         | Pulverbeschichteter Stahl - 1,5 mm dick  |
| <b>Stromversorgung</b>                         | 230 V, IEC-Netzanschluss   |
| <b>Schutzschalter</b>                          | integriert - 3 Ampere  |
| <b>Luftdurchsatz</b>                           | 0 - 850 m <sup>3</sup> /h  |
| <b>Luftwechselrate</b>                         | - 5 mal/Stunde (70 m <sup>2</sup> Raum)  |
| <b>Filtrationseffizienz</b>                    | H14 <sup>1</sup> (fängt > 99,995 % der Viren, Bakterien und Mikroorganismen ein) |
| <b>Vorfiltration</b>                           | ePM10 80 % <sup>2</sup>  |
| <b>Bedienfeld</b>                              | 7" LCD-Touchscreen   |
| <b>Optionen</b>                                | Aktivkohle-Vorfilter, Wi-Fi-Konnektivität (ab Februar 2021), UV-C-Stufe          |

| LUFTDURCHSATZ         | SCHALLPEGEL | STROMVERBRAUCH |
|-----------------------|-------------|----------------|
| 850 m <sup>3</sup> /h | 50 dB(A)    | 90 W           |
| 680 m <sup>3</sup> /h | 45 dB(A)    | 70 W           |
| 340 m <sup>3</sup> /h | 35 dB(A)    | 43 W           |
| 170 m <sup>3</sup> /h | 30 dB(A)    | 39 W           |

<sup>1</sup>gemäß ISO 29463 & EN 1822

<sup>2</sup>gemäß ISO 16890



v3-1120 © MANN+HUMMEL GmbH